

Уравнительная платформа DSMC

Перв. примен.

Справ. №

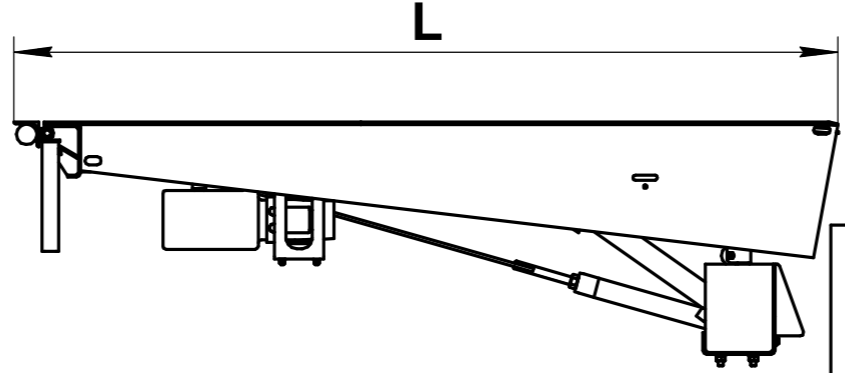
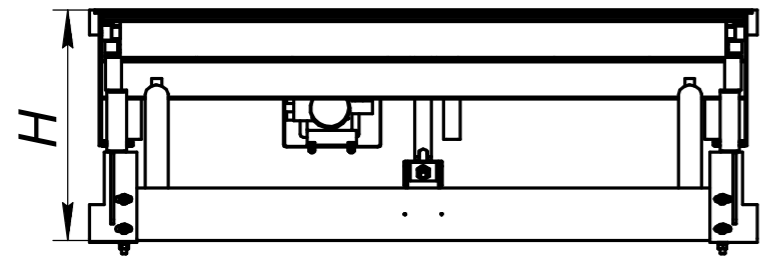
Подп. и дата

Изм. № дораб.

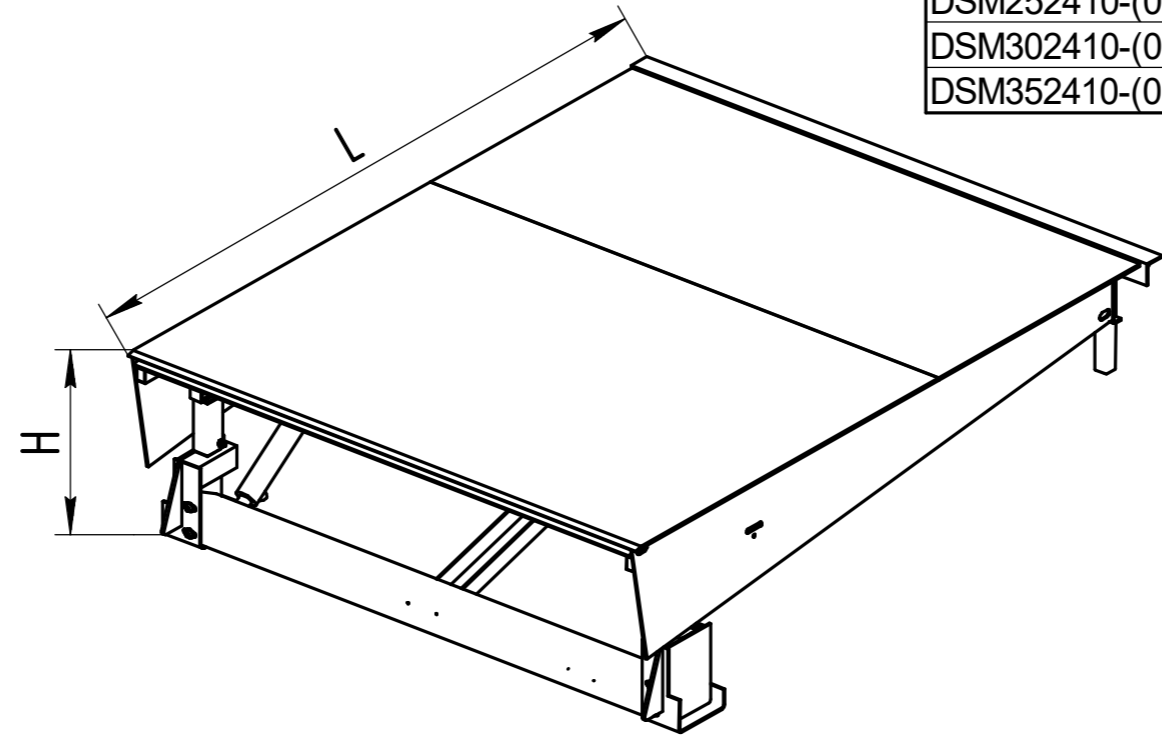
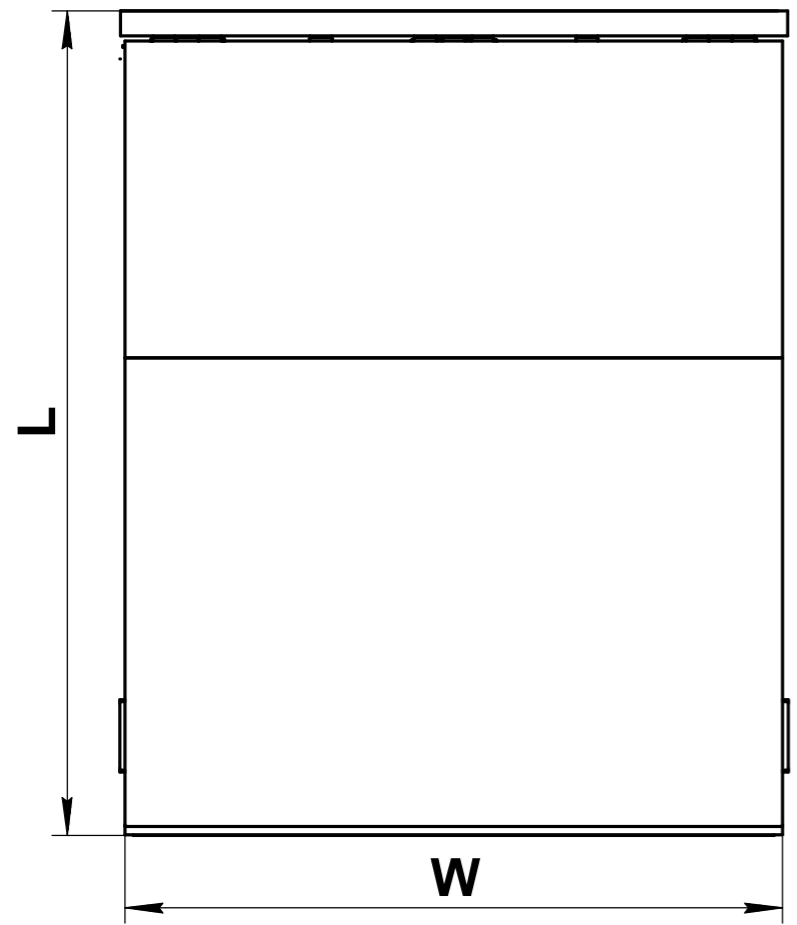
Взам. инв. №

Подп. и дата

Изм. № подл.



Артикул ур.платформы		Размер ур. платформы (длина x ширина, м)	L, мм	W, мм	H, мм
DSM252010-(06)C	DSM252005-(06)C	2387x2000	2387	2030	700
DSM302010-(06)C	DSM302005-(06)C	2887x2000	2887	2030	700
DSM352010-(06)C	DSM352005-(06)C	3387x2000	3387	2030	700
DSM252210-(06)C	DSM252205-(06)C	2387x2200	2387	2230	700
DSM302210-(06)C	DSM302205-(06)C	2887x2200	2887	2230	700
DSM352210-(06)C	DSM352205-(06)C	3387x2200	3387	2230	700
DSM252410-(06)C	DSM252405-(06)C	2387x2400	2387	2430	700
DSM302410-(06)C	DSM302405-(06)C	2887x2400	2887	2430	700
DSM352410-(06)C	DSM352405-(06)C	3387x2400	3387	2430	700



Изм.	Лист	№ докум.	Подп.	Дата
Разраб.				
Проб.				
Т.контр.				
И.контр.				
Утв.				

Уравнительная платформа DSMC

Электрогидравлическая уравнительная платформа с выдвижной аппаратурой консольного типа

Лист	Масса	Масштаб
Лист	Листов	1

Российская линейка

DOORHAN